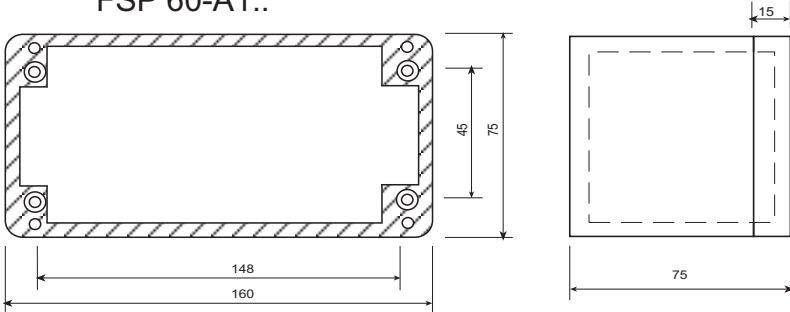


# Fotosensor FSP 60 . . . .

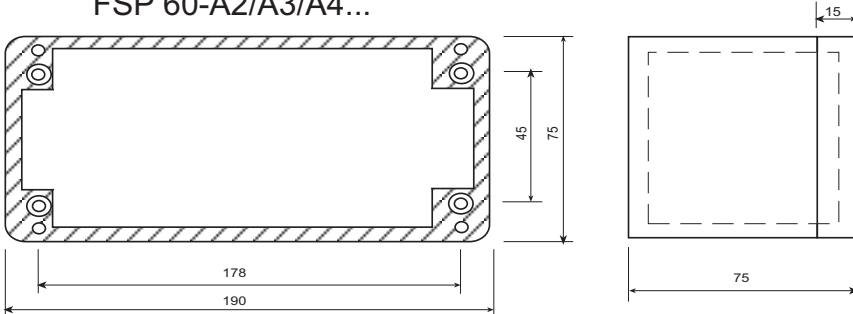
## Hochleistungs-Reflex-Lichttaster im GFK-Gehäuse

Abmessungen:

FSP 60-A1..



FSP 60-A2/A3/A4...



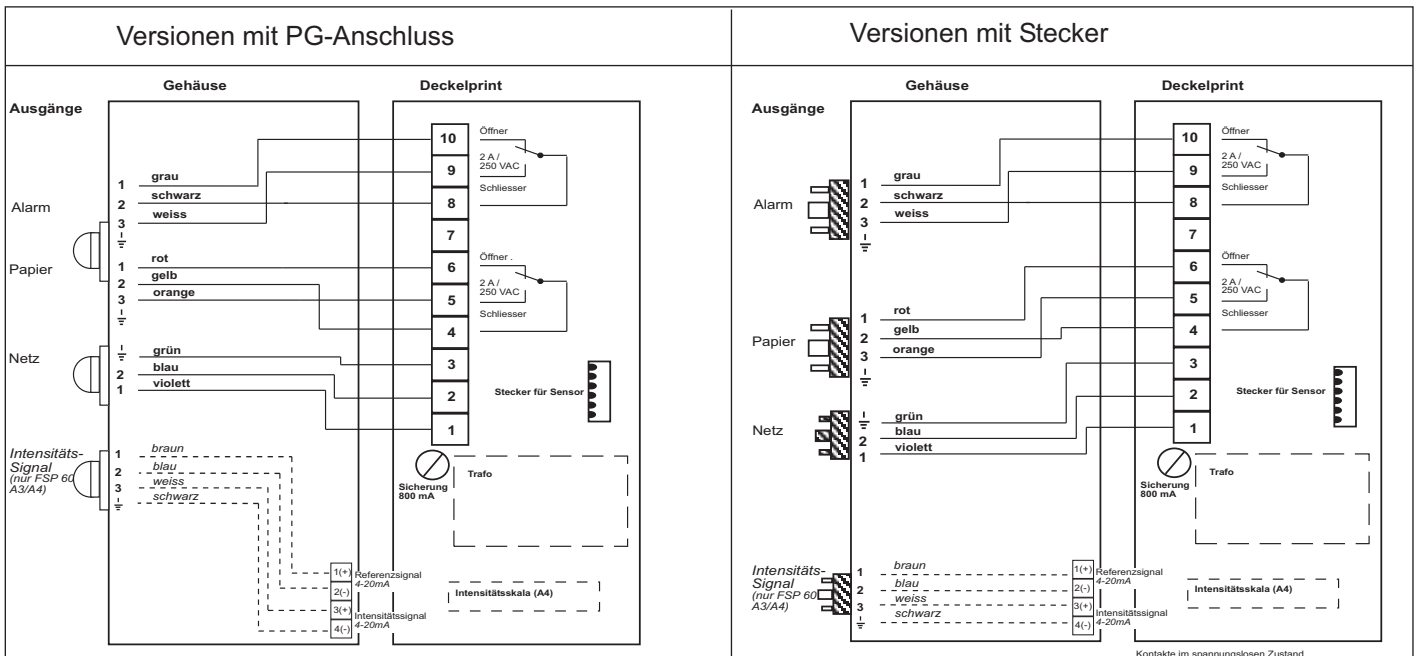
FSP 60 A1  
(Kabelversion)



FSP 60 A2/A3/A4  
(Steckerversion)

- **HÖCHSTE INTENSITÄT**
- **SCHALTABSTAND bis 3.500 mm**
- **für besonderes RAUE UMGEBUNGSBEDINGUNGEN**

## Ausgangsschaltbilder



Elektromagnetische Verträglichkeit  
Störaussendung / Störfestigkeit

EN 50081 - 1 / EN 50082 - 2



Der Einsatz dieser Geräte in Anwendungen , wo die Sicherheit von Personen von der Gerätefunktion abhängt , ist nicht zulässig .

Hochleistungs-Reflex-Lichttaster; mit und ohne Glasfaseroptik verwendbar  
 Bruchsicheres GFK-Gehäuse, witterungsbeständig, schlagzäh  
 Tastweite je nach Glasfaser-Optik / Polfilter bis 5.000 einstellbar

### Elektrische Daten

Betriebsspannung	24 VDC / 115 VAC / 230 VAC
Max. Restwelligkeit :	10 %
Verpolungsschutz :	eingebaut
Stromaufnahme im Leerlauf :	45 mA
Stromaufnahme im geschalteten Zustand:	47 mA
Ausgangsstrom :	200 mA
Kurzschlußschutz :	eingebaut
Schaltfrequenz ( 1 : 1 ) :	15 Hz / 1 Khz
min. Bedämpfungszeit:	33 / 0,5 ms
min. Entdämpfungszeit:	33 / 0,5 ms
Spannungsanzeige:	LED grün
Schaltzustandsanzeige :	LED gelb
Funktionsreserve :	LED rot

Tastweiteneinstellung :	Potentiometer
Bezugsmaterial :	weiß 400 x 400 mm
Lichtart :	IR 880 nm
Hysterese :	10 %
Fremdlichtempfindlichkeit :	unempfindlich

### Mechanische Daten

Gehäuse :	GFK
Schutzart :	IP 65
Gewicht :	1,05 -1,2 kg
Umgebungstemperaturbereich :	-10 °C...+ 60 °C
PG- oder Steckerausführung	

